

2024 MakeX Challenge 乘胜追机

规则手册

MAKE X

目录

1. 报名参赛	2
1.1 参赛要求	2
2. 比赛流程	2
3. 比赛内容	2
3.1 玩法简介	3
3.2 场地说明	3
3.3 道具清单	14
3.4 任务介绍以及得分判定	17
3.5 计分说明	22
3.6 单场比赛流程	23
赛前准备	23
4. 技术规范	25
4.1 机器人制作规范	25
4.2 队旗制作规范	29
5. 比赛规则	29
5.1 判罚说明	29
5.2 操作规则	30
5.3 改装规则	35

1. 报名参赛

1.1 参赛要求

人数要求：参赛以战队为单位，每支战队的队员数量为 2-4 人，指导老师 1 名。

年龄要求：参赛队员必须为初中阶段或高中阶段【截止到 2024 年 6 月仍然在校】的青少年；指导老师必须年满 18 周岁。

2. 比赛流程

赛事日程将根据实际情况确定。

战队报到

参赛战队到达场馆后，指导教师与参赛选手应携带身份证或其他有效证件到报到处为战队签到登记并领取参赛物料，指导教师应第一时间带领参赛队员查看场地消防疏散通道、比赛时间安排、比赛场地、练习场地及基地位置等信息。在当日赛程生成后，将不再受理队伍报到与检录事宜。

机器人检录

检录员将严格按照检录要求对参赛战队的机器人进行安全检查。正式比赛前还会对机器人、战队自制队旗进行赛前检录。未通过检录的机器人需重新调整后再次检录直至检录通过，机器人检录未通过的战队不得参加比赛。

赛程公布

组委会将在比赛开始前至少 30 分钟，通过线上、线下两个渠道进行赛程公布（包含对阵表、比赛场次及时间、红蓝方等信息）。若两场比赛时间间隔较近，请在赛绩核准处进行登记。

3. 比赛内容

2024 赛季 MakeX Challenge 的比赛主题为《乘胜追机》。

3.1 玩法简介

单场比赛时间：4分40秒。

MakeX Challenge 为竞技对抗赛，比赛在红蓝双方之间进行，双方各有2台机器人。

比赛分为自动控制阶段、手动控制阶段、强化改装阶段和全力一搏阶段四个阶段。比赛中参赛队员将控制机器人，以自动或手动的方式完成争夺作战物资（方块及锥桶），并进行正确摆放，利用可燃晶硅剂（圆饼）击打病毒炮塔（球瓶）及反转旗帜或投入中央熔炉等任务；比赛结束时，裁判会根据场上的得分道具最终状态计算分数，分数高的战队将获得比赛的胜利。

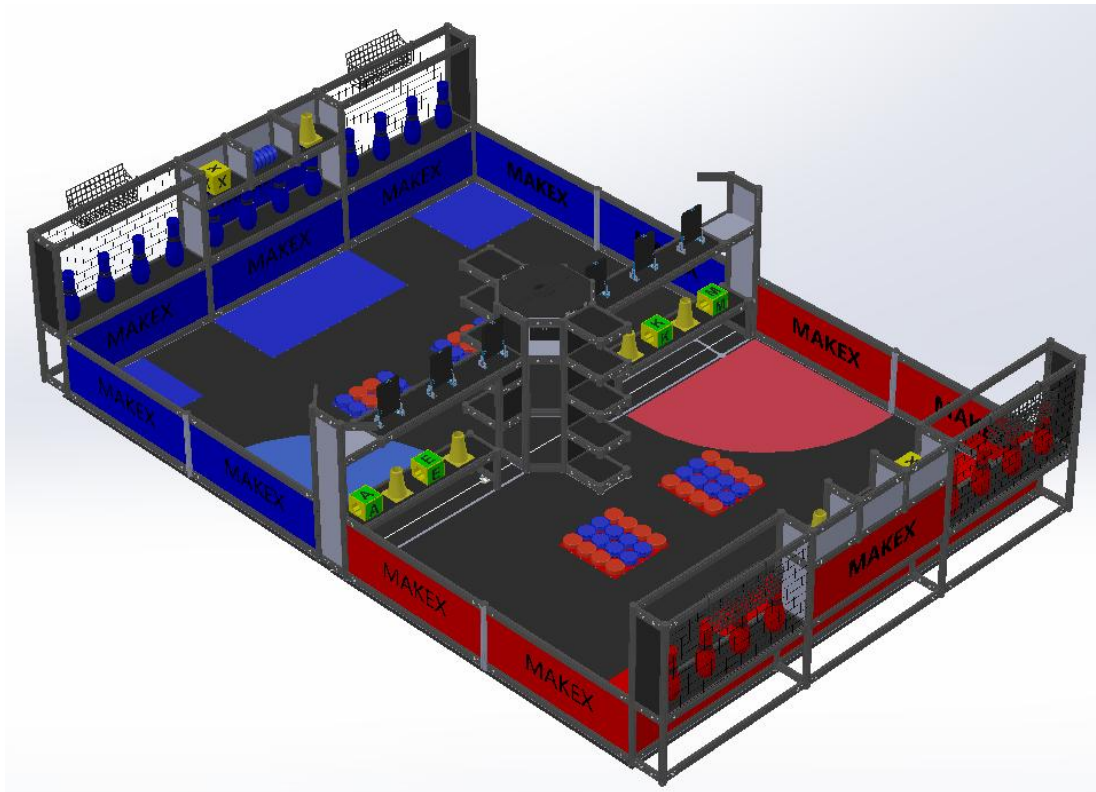


图 4.1-1 比赛场地（轴侧图）

3.2 场地说明

MakeX Challenge 乘胜追击比赛场地由地图和边框组成。比赛场地大小为 2985mm*4185mm 的矩形区域，场地侧边框高度为 400mm。主要包括启动区、己方资源区、旗帜放置区以及由中央熔炉、反转旗帜和中央资源岛组成的中央资源区等。

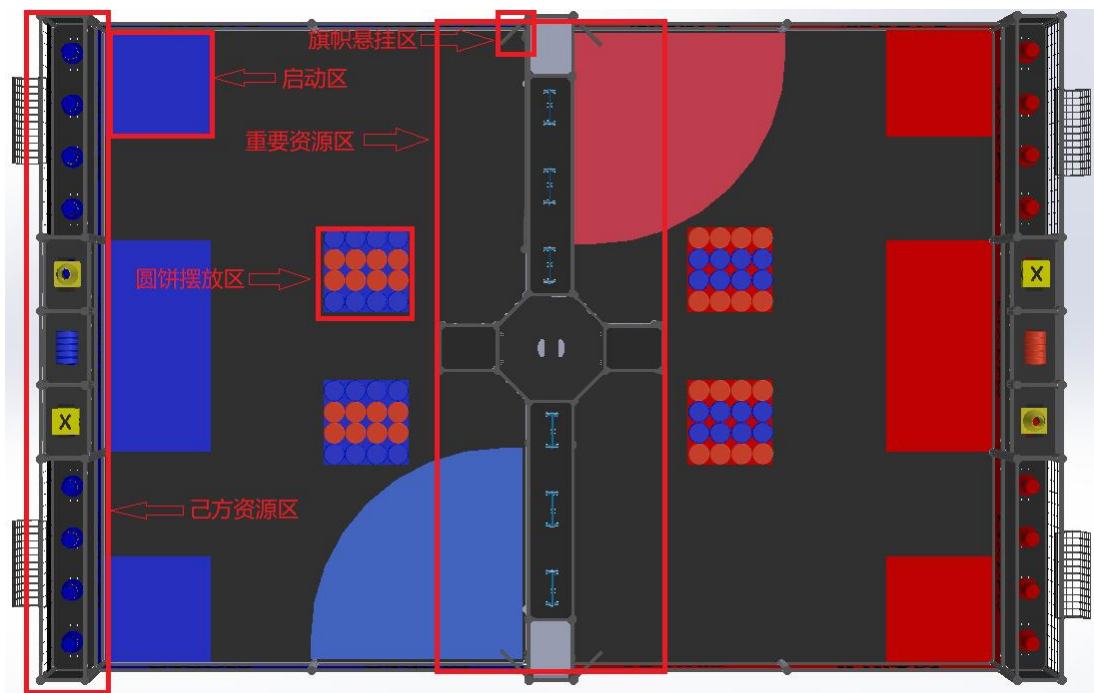


图 4.2-1 场地整体图（俯视图）

场地分为红方场地和蓝方场地，中央设有中央资源区。双方机器人除全力一搏阶段外，仅允许在各自场地内完成相应的任务。在全力一搏阶段，可根据实际情况，在规则允许的情况下进入对方场地。

启动区

启动区是比赛开始前机器人静止放置的区域，位于场地的四个角落。红蓝方各有 2 个启动区，尺寸为 500mm*500mm。

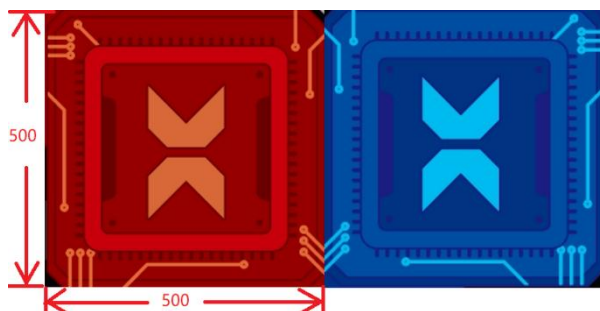


图 4.2-2 启动区示意图

己方资源区

双方场地各有一处己方资源区，己方资源区分为上下两层,上层区域为资源

投放区，由3块尺寸为333mm*200mm的区域组成，资源投放区的三块区域从左到右依次投放字母方块、飞盘、锥桶；下层区域为球瓶摆放区，尺寸为200mm*2986mm，由三块尺寸200mm*986mm的区域组成，每个区域摆放四个球瓶，其中，同个区域内相邻的球瓶两两之间的距离相等，每方场地各共有12个球瓶。

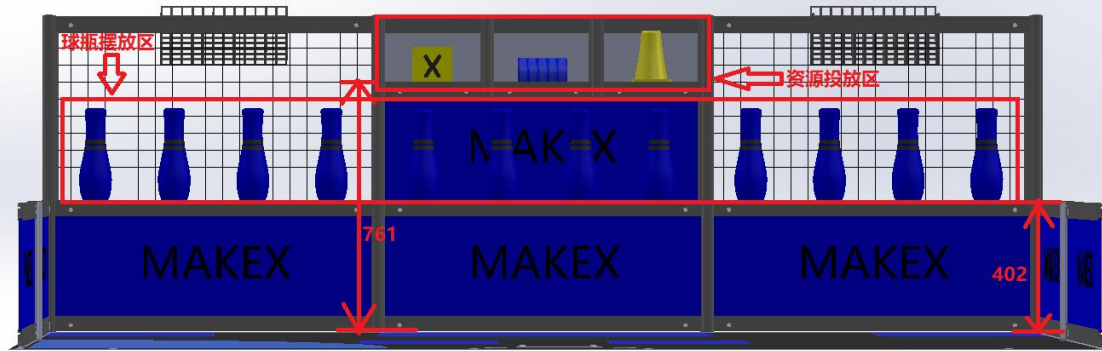


图 4.2-3 己方资源区示意图（正视图）

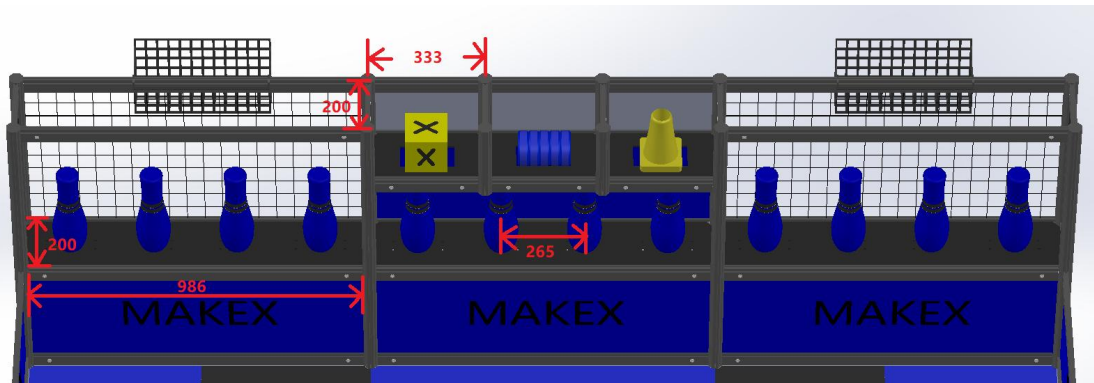


图 4.2-4 己方资源区示意图（轴视图）

中央资源区

双方场地交界处有一处尺寸3040mm*1044mm的中央资源区。重要资源区分为中间部分与左右两边部分。左右两边部分分为上下两层，上层区域为反转旗帜区，尺寸为1000mm*200mm；下层区域为可移动资源岛，尺寸为1000mm*200mm。中间部分由中央熔炉与中央资源岛组成。

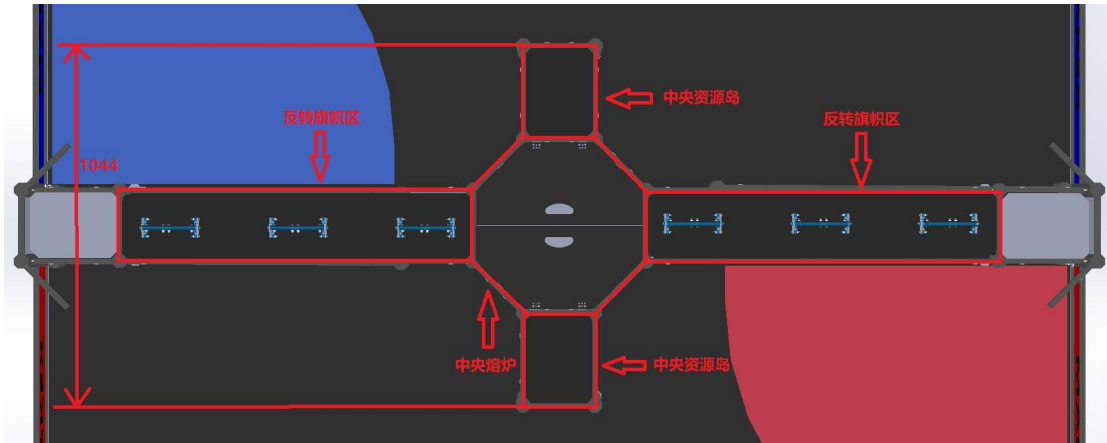


图 4.2-5 中央资源区示意图（俯视图）

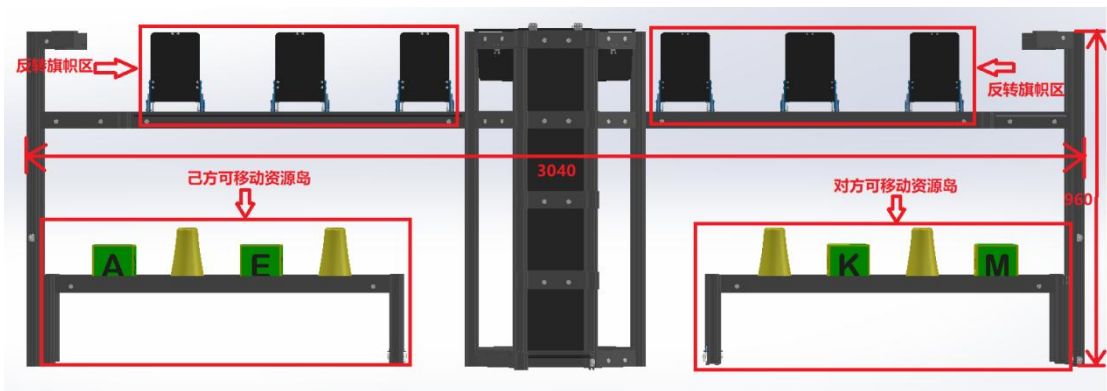


图 4.2-6 中央资源区示意图（正视图）

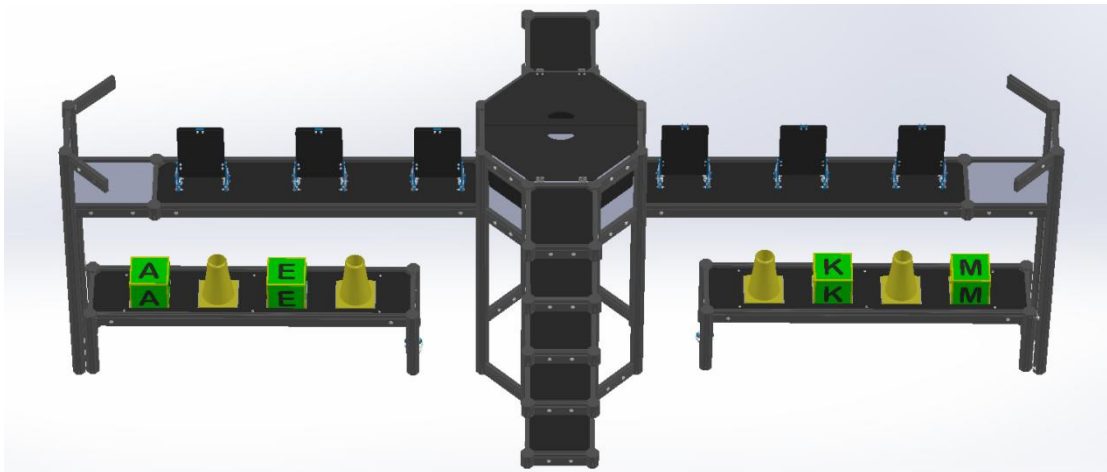


图 4.2-7 中央资源区示意图（轴视图）

反转旗帜区

反转旗帜区位于重要资源区的左右两侧上层区域，各固定摆放有 3 个可翻转的反转旗帜，整片区域共有 6 个反转旗帜。反转旗帜尺寸为：

142mm*200mm，反转旗帜底部与地面的距离为 763mm，同一侧相邻两反转旗帜相距 218mm。

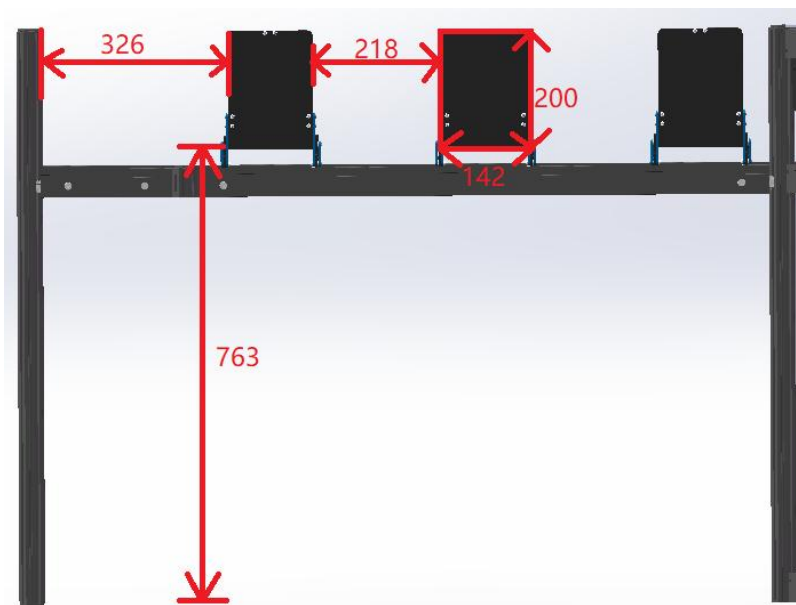


图 4.2-8 反转旗帜区示意图（正视图）

可移动资源岛

可移动资源岛位于中央资源区左右两侧的下层区域，左右两侧分别放置双方均可以获取的 2 块字母方块与 2 个锥桶在可移动资源岛的边长为 120mm*120mm、高度为 20mm 的中空凹槽中，字母方块与锥桶的摆放位置是固定摆放（如图 4.2-7 所示），其中，字母方块为随机顺序摆放，地面到资源岛顶端的高度为 252mm，地面到字母方块顶端的距离为 338mm，地面到锥桶顶端的距离为 387mm，可移动资源岛底部装有可移动橡胶轮，可单向绕轴转动，面向中央资源区左侧的可移动资源岛即为己方可推动方向的可移动资源岛，左右两侧呈中间对称摆放。

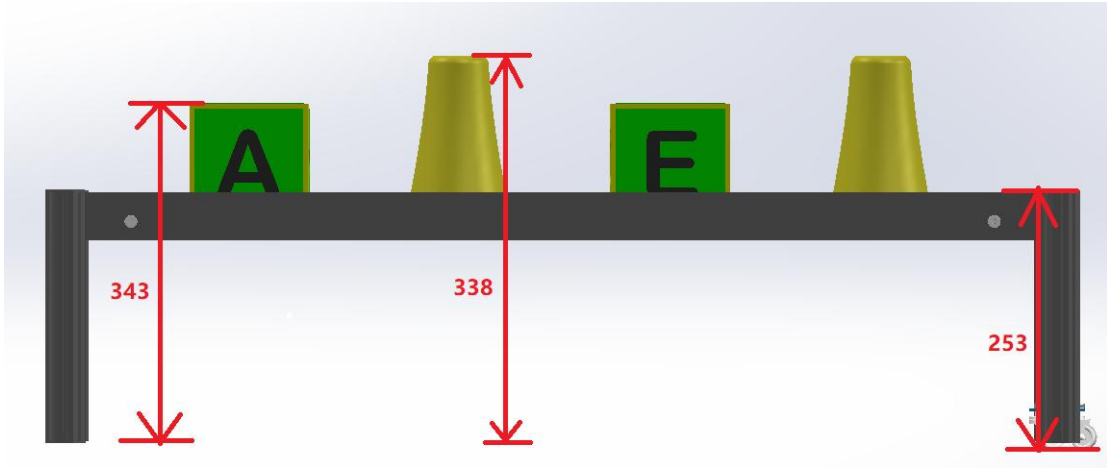


图 4.2-9 可移动资源岛示意图 (正视图)



图 4.2-10 可移动资源岛示意图 (俯视图)

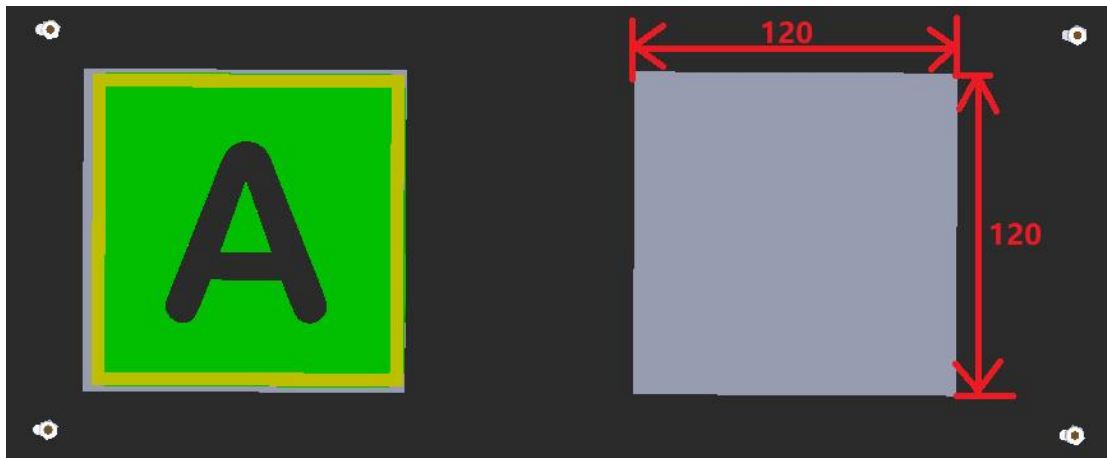


图 4.2-11 凹槽示意图 (俯视图)

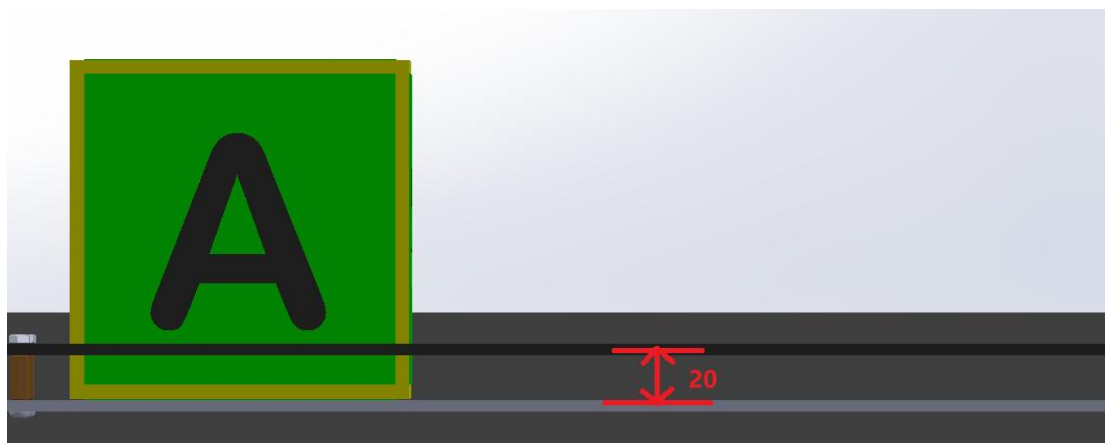


图 4.2-12 凹槽示意图（正视剖面图）

中央熔炉

中央熔炉位于双方场地中央位置，是由 160mm 的扁铝以及八棱柱组成的一个八边形，其内部直径为 465mm，整体高度为 965mm。中央熔炉侧边共有四个尺寸为 179mm*160mm 的熔炉口，分别位于四个倾斜侧边，地面到熔炉口底端的高度为 735mm，每个熔炉口上部均装有一块尺寸为 90mm*160mm 的可翻转挡板。

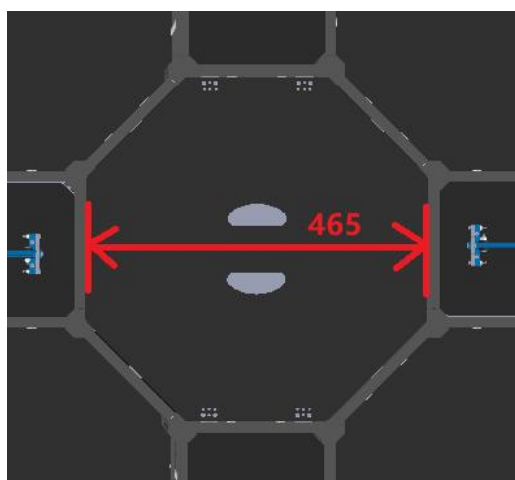


图 4.2-13 中央熔炉示意图（俯视图）

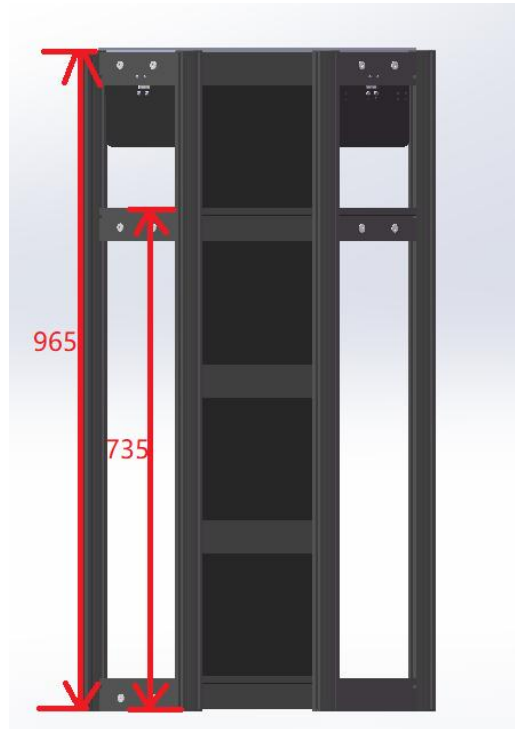


图 4.2-14 中央熔炉示意图（正视图）

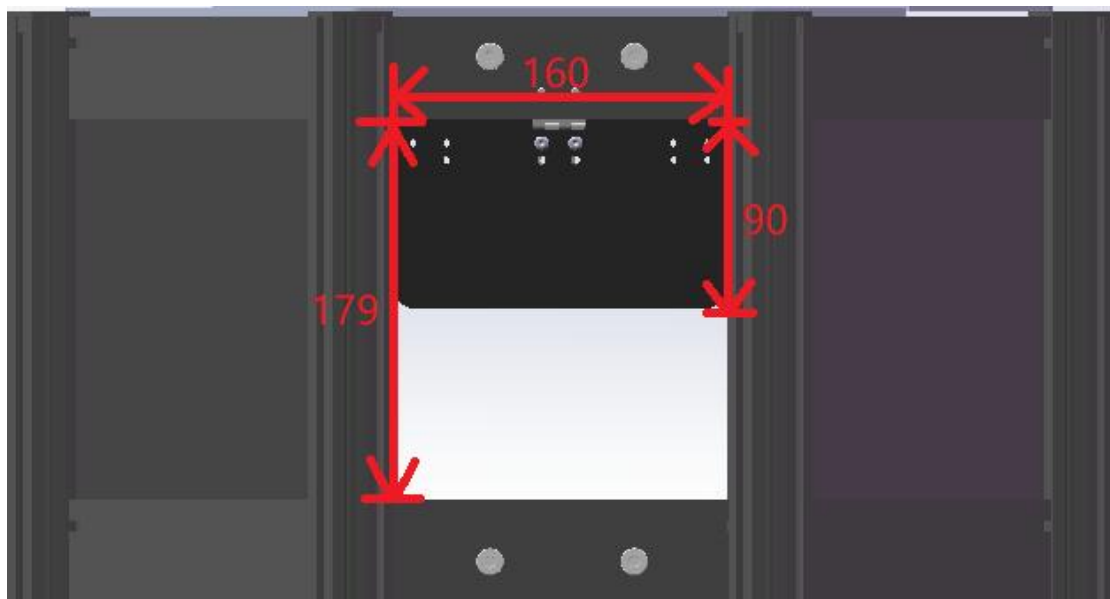


图 4.2-15 熔炉口示意图（俯视图）

中央资源岛

中央资源岛位于双方场地中央位置，红蓝方区域各有一个中央资源岛，是由 5 个 160mm 的扁铝和 220mm 的扁铝以及八棱柱组成的长方形资源框垂直

于地面规则排布组合而成，整体高度为 965mm，最下方资源框距离地面 49mm，相邻两资源框之间的距离为 228mm。

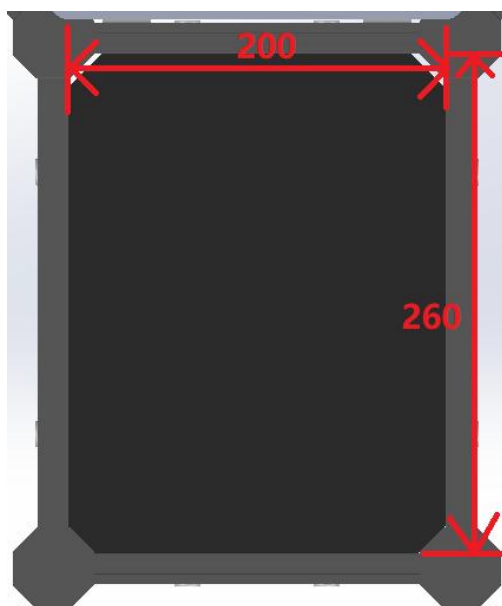


图 4.2-16 资源框示意图 (俯视图)



图 4.2-17 中央资源岛示意图 (正视图)



图 4.2-18 中央资源岛示意图（侧视图）

旗帜悬挂区

双方场地各有 2 个对称的旗帜放置装置，全场共 4 个，旗杆距离地面的高度 960mm，其横向扁铝长度为 160mm，扁铝朝向场地内与边框呈 45 度，该扁铝用于悬挂队旗。

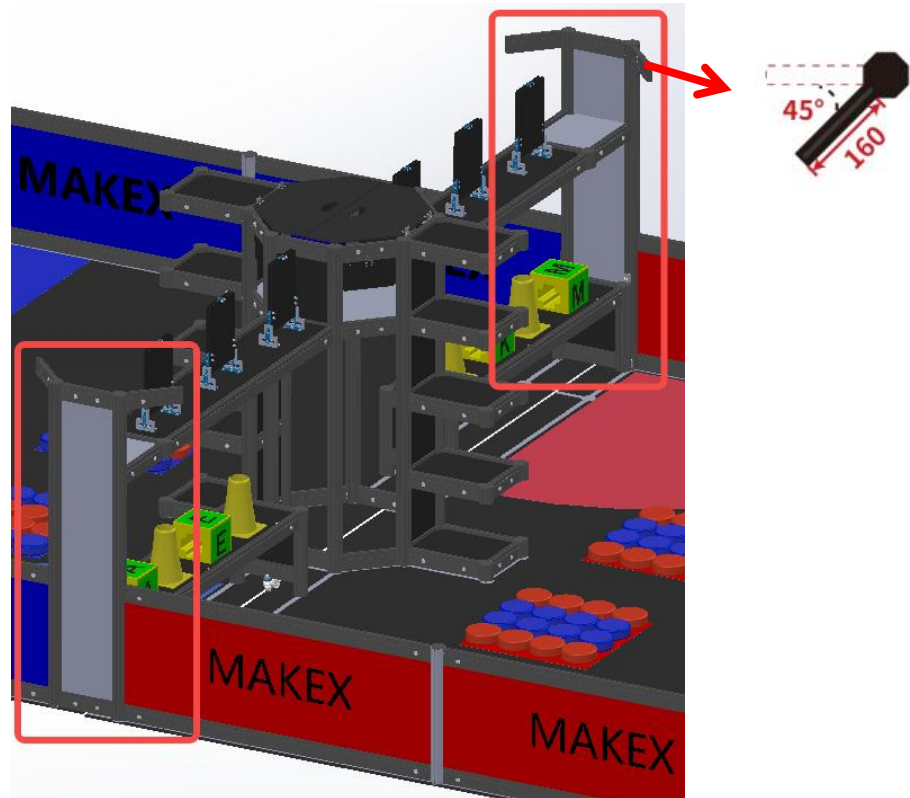


图 4.2-19 旗帜悬挂区示意图（侧视图）



图 4.2-20 旗帜悬挂尺寸图（正视图）

圆饼摆放区

双方场地各有两处圆饼摆放区，圆饼摆放区的尺寸为：400mm*400mm，每处放置 16 个直径 100mm 的红/蓝色圆饼，其中，红方场地圆饼摆放区处的

圆饼摆放顺序如图*1，蓝方场地圆饼摆放区处的圆饼摆放顺序如图**2，双方选手可收集全场的圆饼，击打对方球瓶、击打反转旗帜或射入中央熔炉。

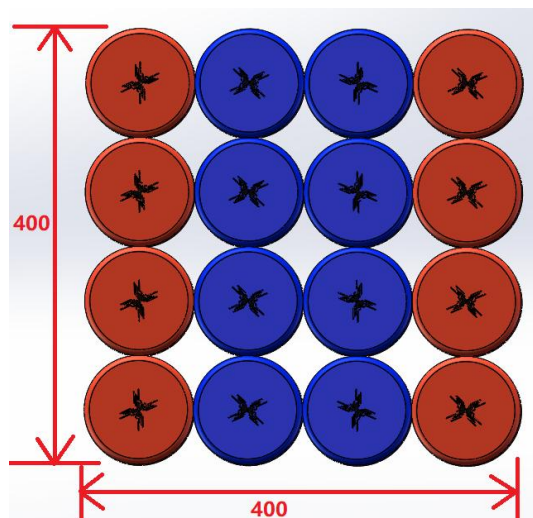


图 4.2-21 红方圆饼摆放示意图（俯视图）



图 4.2-22 蓝方圆饼摆放示意图（俯视图）

3.3 道具清单

比赛开始前场地道具初始摆放位置如图中所示：

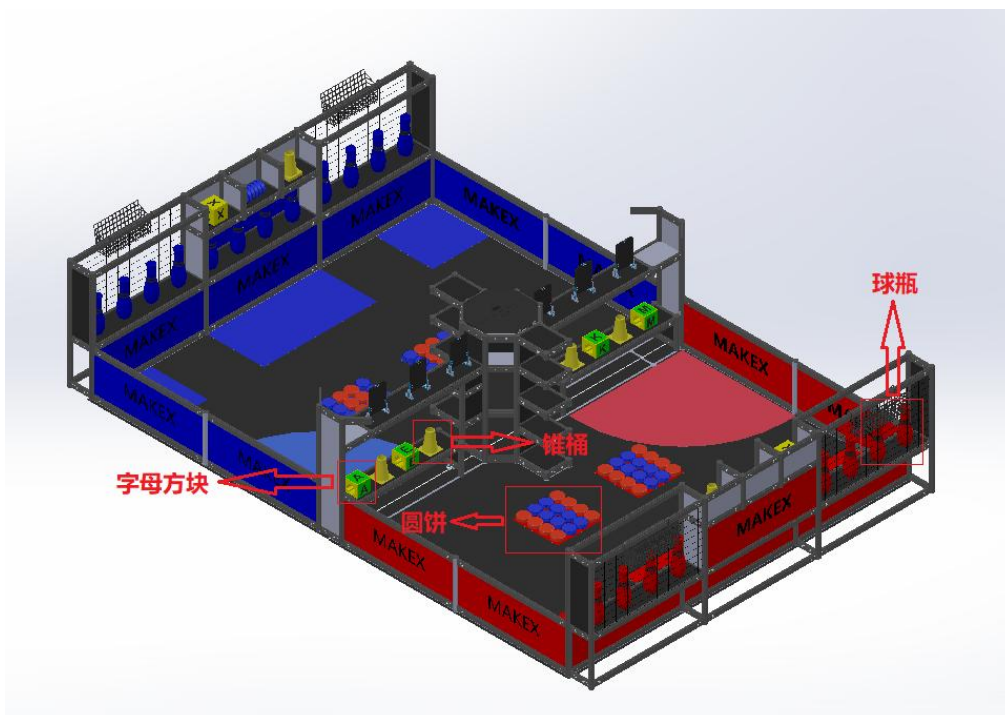


图 4.3-1 场地道具摆放示意图

可燃晶硅（圆饼）

可燃晶硅（即为圆饼）为双方场地圆饼摆放区以及己方资源区中摆放的红/蓝圆饼，材质：EVA，圆饼尺寸：高 30mm，直径 100mm。比赛开始前每个圆饼摆放区固定放置 16 个，全场共有 64 个。可通过机器人发射击打对方球瓶、击打反转旗帜或射入中间熔炉，完成任务。



图 4.3-2 蓝方圆饼示意图



图 4.3-3 红方圆饼示意图

病毒炮塔（球瓶）

病毒炮塔（即为球瓶）为双方场地己方资源区中摆放的红/蓝球瓶，材质：EVA，球瓶尺寸：高 290mm，底部直径 70mm，最大直径 100mm（注：此

道具允许 $\pm 10\text{mm}$ 的公差)，每方半场各有 12 个，全场共 24 个。可使用圆饼将对方的球瓶击倒。（己方可以进防守）



图 4.3-4 蓝方球瓶示意图



图 4.3-5 红方球瓶示意图

人类数据立方（字母方块）

人类数据立方（即为字母方块）字母方块摆放在比赛场地中央资源区中的可移动资源岛，材质：EVA，字母方块尺寸：边长为 120mm 正方形方块，其中一面有十字孔，（如图*）共 4 个，其中标有「M」「A」「K」「E」的方块各有 1 个，标有「X」的方块不设立在场地中，只允许通过完成任务获得，此道具为参赛双方的共有比赛道具，字母方块允许被用于完成资源争夺战任务。（注：此道具均允许 $\pm 5\text{mm}$ 的公差）

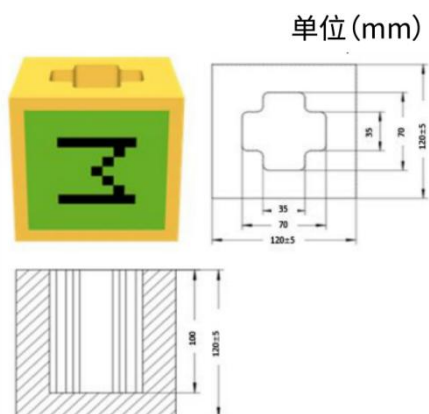


图 4.3-6 字母方块示意图

导弹发射器（锥桶）

导弹发射器（即为锥桶）摆放在比赛场地中央资源区中的可移动资源岛，材质：EVA，锥桶尺寸：整体高 169mm，底部为边长 120mm*120mm、高 20mm 且中间有直径 80mm 圆形空心的圆角正方体；上部为下底直径 100mm，上底直径 60mm 且中间有直径 50mm 圆形空心的圆角圆台，全场共 4 个，可通过完成任务获得多个锥桶，此道具为参赛双方的共有比赛道具，锥桶允许被用于完成资源争夺战任务。

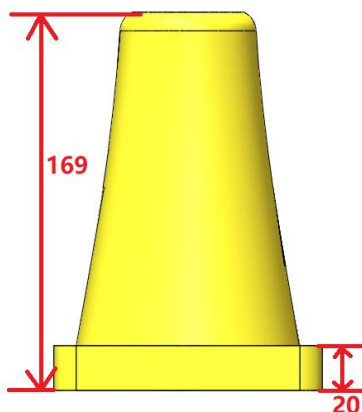


图 4.3-7 锥桶示意图（正视图）

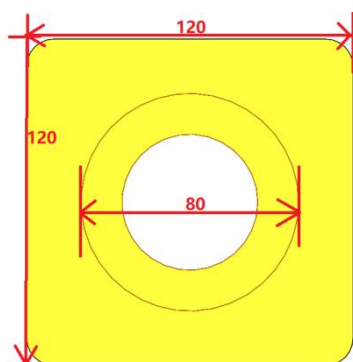


图 4.3-8 锥桶示意图（仰视图）

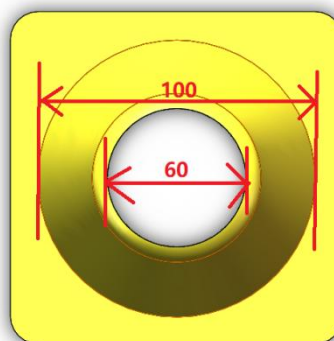


图 4.3-9 锥桶示意图（俯视图）

（注：所有场地及道具具有一定的合理公差，如开赛前参赛战队队长对道具尺寸等方面存在异议可申请更换，当值裁判将根据实际情况决定是否替换。）

3.4 任务介绍以及得分判定

比赛分为自动控制阶段、手动控制阶段、强化改装阶段、全力一搏阶段四

个阶段。每个阶段可执行的任务列表如下：

比赛阶段	可执行任务	可活动区域
自动控制阶段 (30 秒)	(1) 资源争夺 (2) 击倒球瓶 (3) 圆饼射入熔炉	己方场地
手动控制阶段 (100 秒)	(1) 资源争夺 (2) 击倒球瓶 (3) 圆饼射入熔炉 (4) 击打反转旗帜	己方场地
强化改装阶段 (60 秒)	改装己方机器人	场外
全力一搏阶段 (90 秒)	(1) 资源争夺 (2) 击倒球瓶 (3) 圆饼射入熔炉 (4) 击打反转旗帜 (5) 悬挂旗帜	全场

在全力一搏阶段结束后，根据场上的得分道具状态进行计分，主要得分说明如下：

资源争夺战

可执行阶段：自动控制阶段、手动控制阶段、全力一搏阶段

任务描述：双方机器人可以从中央资源区的可移动资源岛中获取字母方块或锥桶，并将所获取的字母方块或锥桶放入己方场地中央资源岛处的 5 个资源框中。

得分判定：字母方块或锥桶完全（物体垂直投影）进入中央资源岛的己方资源框区域，与机器人不存在直接接触，视为有效状态。

任务得分：每个有效状态字母方块 30 分，每个有效状态锥桶 30 分，若己方中央资源岛中的 5 个资源框中均为有效状态字母方块或 5 个资源框中均为有效状态锥桶，则额外获得 100 分。

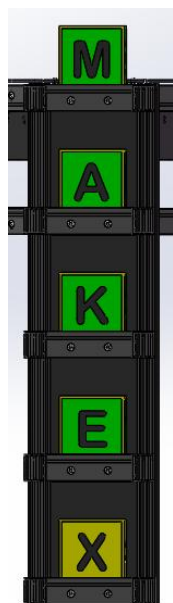


图 4.4-1 字母方块摆放图（正视图）

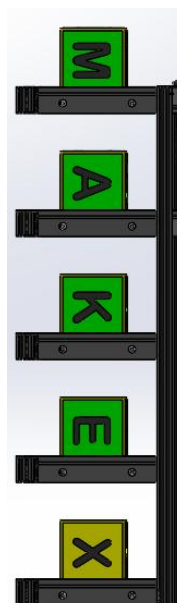


图 4.4-2 字母方块摆放图（侧视图）

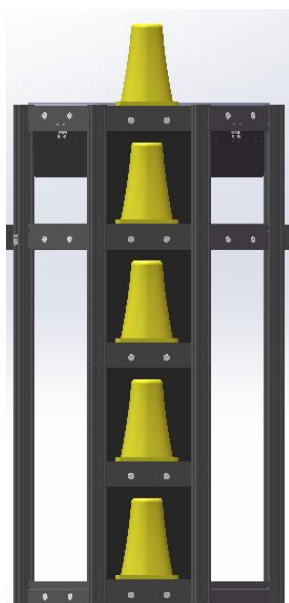


图 4.4-3 锥桶摆放图（正视图）

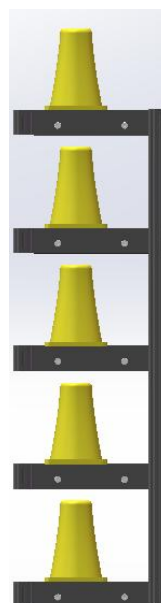


图 4.4-3 锥桶摆放图（侧视图）

击倒球瓶

可执行阶段：自动控制阶段、手动控制阶段、全力一搏阶段

任务描述：双方机器人可以收集圆饼，在己方场地区域发射收集到的圆饼去击打对方球瓶，使对方球瓶倒下，减少对方得分，或者通过阻挡对方圆饼射击，防止球瓶的初始状态改变。

得分判定：

- a. 己方球瓶处于直立状态，且瓶底与己方资源区下层区域的球瓶摆放区完全接触
- b. 己方球瓶不与己方机器人直接接触

任务得分：全部符合以上条件则视为有效状态，每个有效状态球瓶 10 分。

射入熔炉

可执行阶段：自动控制阶段、手动控制阶段、全力一搏阶段

任务描述：双方机器人可以收集己方颜色圆饼并将己方颜色圆饼射入熔炉口，使己方颜色圆饼进入中央熔炉中。

得分判定：己方颜色圆饼完全进入（物体垂直投影）中央熔炉且停留在中央熔炉区域内

任务得分：每个有效状态圆饼 20 分。

击打反转旗帜

可执行阶段：手动控制阶段、全力一搏阶段

任务描述：双方机器人可以收集圆饼并射出圆饼击打重要资源区上方反转旗帜区的反转旗帜，使反转旗帜倾斜向对方。

得分判定：反转旗帜向对方倾倒任意角度，视为有效状态。

任务得分：每个有效状态反转旗帜 15 分。

获得权益：在手动阶段结束时，若使左右两侧中某一侧的三个反转旗帜均倾倒向对方，可自行利用己方机器人推开己方可移动资源岛，打开前往对方场地的通道，同时拥有一次权益获取机会；若左右两侧的反转旗帜均倾倒向对方，则拥有第二次权益获取机会。权益如下：

- a. 获取 1 个标识为“X”的字母方块
- b. 获取 1 个锥桶
- c. 获取 5 个圆饼

拥有权益获取机会后，须在全力一搏阶段前，使用掉获得的权益，两次权益选择

不可重复。

悬挂队旗

可执行阶段：全力一搏阶段

任务描述：机器人可以将己方队旗悬挂在己方场地或对方场地旗帜悬挂区的旗杆上，机器人在单场比赛中仅可携带一面旗帜入场，己方场地只允许悬挂一面己方队旗。

得分判定：旗帜悬挂于旗杆之上，且与地面、机器人无任何接触，旗面自然展开，且旗帜符合制作规范，视为有效悬挂，如接触其他物体导致旗面没有展开则视为无效悬挂。

任务得分：己方场地有效悬挂一面己方旗帜 30 分，对方场地有效悬挂一面己方旗帜 50 分。双方旗帜悬挂处的有效旗帜不限数量；

MakeX 挑战

可执行阶段：自动控制阶段、手动控制阶段、全力一搏阶段

任务描述：能够集齐并从上往下按顺序摆放「M」「A」「K」「E」「X」五个字母方块

得分判定：在己方中央资源岛的资源框中按从上往下的顺序摆放「M」「A」「K」「E」「X」五个字母方块，字母方块完全（物体垂直投影）进入己方资源框区域，且与机器人不存在直接接触，即视为完成 MakeX 挑战任务。

任务得分：完成挑战额外获得 50 分。

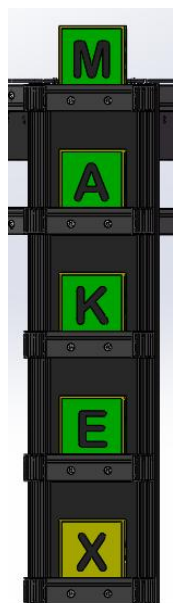


图 4.4-1 字母方块摆放图（正视图）

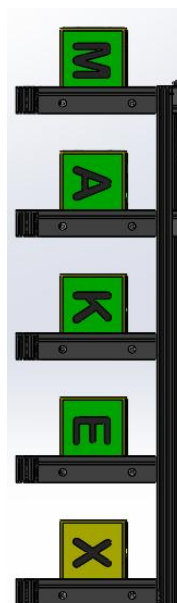


图 4.4-2 字母方块摆放图（侧视图）

边界状态判定

在比赛全程中，当机器人或道具与指定区域边界的相对位置状态不清晰时，可参考以下状态判定：



3.5 计分说明

比赛最终得分以比赛结束后，得分道具的最终静止状态为准。比赛任务、得分道具及对应的分值如下所示。比赛结束后，裁判以得分道具最终状态计算双方各项任务得分之和，分数高的战队将获得比赛胜利。

得分道具	得分道具细项	单个分值	最大数量	最高分值
------	--------	------	------	------

圆饼	中央熔炉内的己方圆饼	20	32	640
球瓶	己方场地内的有效球瓶状态	10	12	120
反转旗帜	反转旗帜指向对方	15	6	90
字母方块	字母方块有效摆放在中央资源岛	30	5	150
	五个字母方块均有效摆放在中央资源岛	100	1	100
	在中央资源岛从上到下按照「M」「A」「K」「E」「X」五个字母方块顺序摆放完成 MakeX 挑战	50	1	50
锥桶	锥桶有效摆放在中央资源岛	30	5	150
	五个锥桶均有效摆放在中央资源岛	100	1	100
队旗	在己方悬挂区有效悬挂的旗帜	30	2	60
	在对方悬挂区有效悬挂的旗帜	50	2	100



3.6 单场比赛流程

赛前准备

单场比赛开始前，参赛队员应按照检录要求前往检录处检查机器人是否符合规定要求，检测电源管理模块是否正确安装并且能正常工作。

入场后，请战队双方相互检查双方场地和道具摆放是否规范，并相互检查双方机器人是否规范。检查无误后，听从裁判员安排等待比赛开始。

开始比赛

裁判发出比赛开始指令，选手不得再触碰机器人。

自动控制阶段

自动控制阶段时长 30 秒。

为保证比赛的公平性，在比赛开始前的 5 秒倒计时阶段，位于启动区内的机器人会配合比赛系统统一断电，倒计时结束后，系统会统一给机器人通电，机器人运行预置自动程序。

手动控制阶段

手动控制阶段时长 100 秒。

自动控制阶段结束后，比赛进入手动控制阶段的准备时间。在当值裁判宣布手动控制阶段开始且比赛系统 5 秒倒计时后，比赛系统对机器人进行统一通电。时长 100 秒的手动控制阶段正式开始，此阶段操作手可通过手柄对机器人进行手动操作。

手动控制阶段即将结束时，比赛系统会倒计时 5 秒。手动控制阶段结束，比赛系统将自动切断机器人电源并直接进入强化改装阶段。

强化改装阶段

强化改装阶段时长 60 秒。

当手动控制阶段结束后，强化改装阶段直接开始。选手可将回到启动区（部分或完全进入）的机器人移出场地进行强化改装，改装后的机器人长宽须符合尺寸规范，但高度不限（具体要求查看 6.3 改装规则）。

强化改装阶段还剩 30 秒时，比赛系统会进行提示。当强化改装即将结束时，会有 10 秒倒计时，倒计时结束前，选手需将机器人放回启动区。若超时参赛选手未将机器人放回启动区（部分或完全进入），则该战队机器人在全力一搏阶段将被禁用。

全力一搏阶段

全力一搏阶段时长 90 秒。

比赛开始前，裁判将根据场地上反转旗帜的状态，判定双方是否获得权益，如一方获得权益，将立刻进行权益选择，本方队员立刻进行相关权益的实施。

比赛系统 5 秒倒计时结束后，系统对机器人进行通电，操作手使用蓝牙手柄控制机器人。全力一搏阶段结束时，比赛系统进行 5 秒倒计时，倒计时结束后系统切断机器人电源。

4. 技术规范

4.1 机器人制作规范

机器人制作规范为指导各参赛队伍更好的参赛，提供了一个公平公正且安全的竞赛规范。鼓励各参赛队伍在充分阅读、理解该规范的前提下进行机器人的编程搭建。所有参赛战队的机器人必须严格遵守该制作规范，凡违背该规范要求的机器人将被要求整改，情节严重者将被判罚取消比赛成绩或取消比赛资格。

机器人机械规范

T01. 机器人尺寸规范为：强化改装前：500mm（长）*500mm（宽）*700mm（高）；强化改装后：500mm（长）*500mm（宽），高度不限。机器人的长、宽即赛前检录时定义的长和宽，在此后的比赛任何时刻，都不允许重新定义。若机器人使用柔性材料（机器人尺寸包含柔性材料包含但不限于扎带、胶带、泡沫块等），测量机器人尺寸时，包含柔性材料且柔性材料不可受外力影响。

	要求	说明
最大初始尺寸	500 mm (长) 500 mm (宽) 700 mm (高)	1.高度不得超过 700mm，在地面的垂直投影不得超出 500*500mm 的方形区域 2.正式比赛的强化改装阶段开始前，机器人尺寸必须在最大初始尺寸范围内 3.检录时，参赛战队须展示机器人的最大尺寸状态，并以此状态进行检录
最大改装尺寸	500 mm (长) 500 mm (宽) 不限 (高)	1.高度不做限制，在地面的垂直投影不得超出 500x500mm 方形区域 2.在强化改装后，机器人尺寸必须在最大改装尺寸范围内 3.检录时，参赛战队需展示机器人的最大尺寸状态，并以此状态进行检录

T02. 机器人的重量不得超过 10kg。机器人重量指比赛过程中机器人任意时刻最大净重量（包含电池及机器人上实装的所有零部件，包含队旗）

T03. 机器人必须带有战队编号及名称的标识，单个字符高于 3.5cm，且背景色为浅色，以便在比赛过程中能够清晰的识别队伍身份，若标识不符合制作要求，则检录不通过。

T04. 行驶系统：主控及移动式机器人底盘，包括与地面直接接触的车轮、履带或其他使机器人在平坦场地表面运动的机构。对于静止不动的机器人或没有运动机构的机器人，其与地面直接接触的结构视为行驶系统。

T05. 一支参赛战队只允许使用 2 台机器人参加比赛，战队可以在强化改装阶段改装机器人的其他结构。行驶系统不得改装，若队伍改装行驶系统，视为队伍使用第二台机器人，将受到取消比赛资格的处罚。

T06. 若因零部件故障（如车轮损坏，电机故障，主板故障等）导致的同一零部件更换行为，不属于更换行驶系统。

T07. 参赛战队可使用润滑油对零件进行润滑保护，但需注意润滑油不可泄漏造成场地污染。

T08. 禁止机器人使用可能造成危险的零部件，例如：

- 1) 锐利的尖角；
- 2) 油压件或液压件；
- 3) 含有水银的开关或触点；
- 4) 能够将机器人上电流传导至场地上的零件；
- 5) 易造成与其他机器人固连的零部件，如钩状零件等；
- 6) 其他裁判裁定可能导致危险的零部件。

T09. 禁止机器人使用可能造成危险的材料，例如：

- 1) 使用易燃易爆气体；
- 2) 含有液体或胶状物的材料（按规定少量使用的胶水、润滑油除外）；
- 3) 可能造成场地污染的材料，例如沙子、墨水等；
- 4) 使用动物组织制作的材料；

设备类型	部件名称	规格	备注
电机&舵机	直流电机	25 直流电机 额定电压：6V 额定转速：50&200RPM	电机总数量最多 13 个 舵机数量最多 6 个 禁止更改任何电机或舵机内部的机械结构和电气布局
		37 直流电机 额定电压：12V 额定转速：50&200RPM	

	无刷电机	2823/2824 无刷电机 额定电压: 10000 mA MAX 额定转速: 7300 rpm	
	编码电机	180 智能编码电机 额定电压: 12 空载转速: 580±10%RPM 减速比: 39:43	
	智能舵机	MS-12A 智能舵机 工作电压: DC6V~12.6V 扭矩: 12kgf.cm	

5) 其他裁判裁定可能导致危险的材料;

T10. 为确保比赛的公平性, 防止战队使用部分高性能设备破坏比赛公平性, 战队使用的器材性能不得超过以下指标:

机器人电子技术规范

T11. 除激光瞄准装置以外, 每台机器人只能使用至多 1 块电池, 且电池需安全固定于机器内部。机器人运动过程中电池不可发生磕碰或脱离机器人本体。

T12. 若参赛战队机器人使用激光瞄准器, 该激光瞄准器功率需小于等于 5mW (第 3 a/R 级以下), 每台机器人仅允许安装至多 1 个激光瞄准器。

T13. 电池导线需保证完整无损, 不得出现裂缝破损, 不得露出金属导线。供电线路与机器人结构件需保证电气隔离。

T14. 为防止战队使用部分高性能电子设备破坏比赛公平性, 战队使用的电子设备需满足且不得超过以下性能指标:

系统名称	模块名称	规格	备注
电力系统	航模电池	3S 航模电池 电压:11.1V 放电倍率: 25-30c 电池容量: 4200mAh	
主控系统	主控	处理器: 高性能 M7 处理器 ATSAMS70N20A- ANSTM32F030CCT6 协处理器 工作电压: 6V ~ 13V (若使用电机时, 输入最低电压必须满足电机工作	同时可使用 Raspberry Pi 3 Model B+

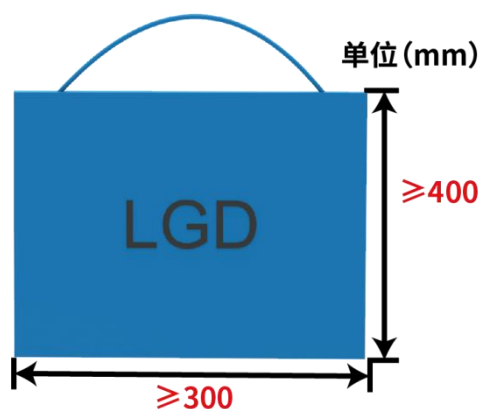
		电压要求) 通讯端口及协议：串口/mBuild 协议	
传感器系统	视觉传感器	视场角：65.0 度 有效焦距：4.65±5% mm 识别速度：60 帧/s 识别距离：0.25-1.2m 范围最佳 供电方式：3.7V 锂电池 或 5V mBuild 电源模块 功耗范围：0.9-1.3W	类型和数量不限 机器人禁止使用任何可干扰到其它机器人感知能力的传感器
无线控制系统	蓝牙手柄	<ul style="list-style-type: none"> • 蓝牙版本：支持 4.0+ • 传输距离：20m • 工作电流：≤25mA • 发射功率：4dBm • 传输数据：100ms 之内数据包能够被蓝牙设备获取 (低延迟) • 电池：两节 5 号 AA 干电池 • 支持平台：macOS / Windows 	<ul style="list-style-type: none"> • 在比赛时，一个队伍仅能使用 1 台蓝牙手柄； • 蓝牙模块须连接在 Nova Pi 主控上
	蓝牙模块	<ul style="list-style-type: none"> • 蓝牙版本：BT4.0 • 频带范围：2402~2480MHz • 天线增益：1.5dBi • 能耗等级：≤4dBm • 工作电流：15mA 	禁止使用除官方配备的蓝牙手柄以外任何形式的无线控制与机器人进行通信，包括但不限于任何人为触发的传感器

T15. 除电机及主控本身自带的蜂鸣器除外，机器人不允许使用任何电子发声器件。除符合技术规范的主控与传感器的自带指示灯光、配合传感器使用的光源和符合技术规范的激光瞄准装置外，机器人不得加装其他光源。

T16. 参赛战队可自行定制或采购机械零件。可以使用低集成度的完整商业产品组件，如：铰链、链轮和滚子链、滑轮等。不允许使用高集成度的完整商业产品，包括但不限于多自由度机械臂或机械手等。

4.2 队旗制作规范

T17. 队旗制作规范如下：



队旗制作尺寸图

- 队旗须由旗帜旗面、悬挂组件组成；
- 其中旗面材质必须为柔性材料，可用布面、纸质或其它柔性材料制作；
- 旗帜的悬挂组件包括旗杆及悬挂件，悬挂组件禁止使用磁性材料，旗杆部分允许使用硬质材料，体积不超过 400mm（长）*10mm（宽）*10mm（高）；
- 旗帜旗面须为尺寸不小于 400mm（长）*300mm（宽），旗面需为长方形的整面旗帜，不可对其进行切割或异形裁剪；
- 每台仅可使用 1 面旗帜；
- 组委会鼓励参赛队在旗帜上绘制个性化的图案或文字，但是须积极向上、能够体现赛事精神、不得出现“MakeX 机器人挑战赛组委会”相关字样与图片。

5. 比赛规则

5.1 判罚说明

口头警告

E01. 裁判对任一战队的第一次违例发出口头警告，要求参赛战队立即停止违反规则的行为并服从裁判指示。（单场比赛仅有一次被口头警告的机会）在此期间，不会扣分，比赛计时也不会停止。

违例

E02. 裁判对参赛队发出违例判罚，立即扣除该方 20 分，比赛计时不会停止。

禁用

E03. 裁判对机器人发出禁用指令，要求该机器人立刻停止行动。裁判有权根据实际情况判断是否要将被禁用的机器人移出场外。在机器人故障、失控等情况发生时，参赛队员亦可以主动向裁判提出禁用机器人。

黄牌

E04. 若某方相关人员的行为对当场比赛的公平性造成较为严重影响或违反安全原则，该战队将受到立即扣除当场得分 60 分的处罚。单场比赛中，累计 2 次黄牌，违规方机器人直接被禁用。。

红牌

若某方或相关人员的行为对当场比赛的公平性造成严重影响或严重违反安全原则的行为，相应战队将受到扣除 120 分的处罚，同时违规的机器人将立即被禁用。

比赛中以战队为单位，战队中任意一台受到红牌处罚，该场比赛直接判负，比赛结束。（若判负方分数高于获胜方，则获胜方增加分数高于判负方 10 分结束比赛）

取消本场比赛资格

E05. 裁判取消参赛战队的比赛资格，该战队的机器人立即被禁用，该战队不得继续参与本场比赛，本场比赛成绩作废，但不影响其他场次比赛。

取消全场比赛成绩

E06. 裁判取消参赛战队的比赛资格，该战队的机器人立即被禁用，该战队不得继续参与该场比赛或下一场比赛，所有场次比赛成绩作废，该战队将失去继续参加本次比赛的机会和评奖资格。

5.2 操作规则

危险结构

R01. 若机器人存在可能对人体造成伤害的结构，如锐利的尖角等，则必须对其采取安全保护措施。

- 违规机器人将被判警告，选手需要对机器人进行整改，否则机器人将被禁用。

破坏或污染场地

R02. 比赛期间，机器人不得恶意“攀爬”或“冲撞”场地边界和中央隔栏。

- 违规方机器人将被判当场比赛禁用，两次违规将被判取消全场比赛成绩。

R03. 若场地被机器人污染，则机器人将被判定为不安全状态。比赛全程中机器人不得使用双面胶或胶水等固着场地元素。

- 违规方机器人将被判当场比赛禁用，如果机器人还要参加比赛，选手需要对机器人进行整改，并接受再次检查。两次违规将被判取消全场比赛成绩。

破坏其它机器人

R04. 比赛期间，机器人不得故意冲撞比赛场地上的其他机器人。

- 违规方机器人将被判本场比赛禁用，两次违规将被判取消全场比赛成绩。

机器人出界

R05. 比赛过程中，机器人的任何部分均不得超出场地边界。如果机器人出界，须在 3 秒之内返回本方区域，裁判将会进行口头读秒提醒。

- 未按时返回的战队将被判违例，两次违规者将被判取消本场比赛资格。

使用违规材料

R06. 严格禁止机器人使用危险的材料或具备危险的机构，例如：

- (1) 易燃气体、产生火或者烟的设备、液压油或液压件、含有液态汞（水银）的开关或触点；
 - (2) 危险材料（如铅）；
 - (3) 可能造成场地污染的材料，例如沙子等可能在比赛中散落的物体；
 - (4) 可能造成机器人固定连接的材料；
 - (5) 有锋利边角易造成伤害的材料；
 - (6) 使用动物制成的材料（出于健康和法律考虑）；
 - (7) 含有液体或胶状物的材料（按规定使用的胶水、润滑油除外）；
 - (8) 可能将机器人上电流传导至场地上的任何零件；
- 违规方机器人将被判禁用。如果机器人还要参加比赛，选手需要对机器人进行整改，并接受再次检查。两次违规将被判取消全场比赛成绩。

其他不安全因素

R07. 在 R06.项目之外，裁判有权针对特定机器人是否安全进行单独判定。

- 违规方机器人将被判禁用。如果机器人还要参加比赛，选手需要对机器人进行整改，并接受再次检查。两次违规将被判取消全场比赛成绩。

参赛队员要求

R08. 每个参赛战队派出 2 名操作手和 2 名观察手，并选出其中 1 人为战队队长。

R09. 在比赛过程中不允许场外第三人替换场上队员。每场比赛由双方操作手操控机器人完成任务，本方操作手与观察手在比赛期间可自由交换角色。

R10. 在备赛、调试机器人、上场比赛等环节，留长发者应将头发扎起。参赛队员应穿不露出脚趾的鞋进入场地。

R11. 比赛过程中，参赛队员必须佩戴护目镜。

- 违规方将被判取消本场比赛资格，选手需要进行整改，并接受再次检查。
两次违规将被判取消全场比赛成绩。

未按时到达赛场

R12. 战队在实际比赛规定赛程中，超时 5 分钟以上未抵达赛场，视为该战队自愿放弃本场比赛资格，如整体赛程延迟，以现场通知时间为准。

- 违规方将被判取消本场比赛资格。

参赛队员站位

R13. 比赛过程中，参赛队员仅可在己方半场的边框外侧活动（实际区域大小视比赛现场情况而定）。

- 违规方将被判口头警告，两次违规将被判违例。情节恶劣者取消本场比赛资格。

淘汰赛相关规则

R14. 淘汰赛三局比赛中，每局比赛结束后，战队最多有 5 分钟的调试时间，不得超时。

- 违规方将被判警告，两次违规将被判违例。

提前开始比赛

R15. 在裁判宣布比赛开始前，机器人不得启动。

- 违规方将被判违例，两次违规将被判黄牌。

延迟结束比赛

R16. 在自动控制阶段、手动控制阶段、全力一搏阶段结束后，操作手应停止操作机器人或停止机器人的运动程序（机器人由于惯性导致的运动除外）。

- 违规方将被判违例，若延迟结束比赛为违规方带来比赛优势，裁判应判无效得分，并尽量恢复场地原有状态。

携带违规电子设备

R17. 除比赛允许使用的电子通讯设备外，不允许参赛队员携带其他电子

通讯设备进入比赛场地（手机、对讲机、电脑、无线网络设备等）。

- 违规方将被判违例，二次违规将被判黄牌，情节恶劣者取消本场比赛资格。

自动控制阶段使用蓝牙手柄控制

R18. 选手须提前完成蓝牙手柄与机器人的配对。自动控制阶段，蓝牙手柄应放置于场地外；自动控制阶段结束后，方可拿起蓝牙手柄操控机器人；手动控制阶段结束后，须立即停止操控机器人。

- 违规方将被判违例，自动控制阶段使用蓝牙手柄将直接判罚红牌，情节恶劣者取消本场比赛资格。

操控被禁用的机器人

R19. 机器人在被禁用后，操作手不得继续控制。

- 违规者取消本场比赛资格。

机器人遗留零部件

R20. 比赛期间，机器人不可以分离（分离指与机器人主体分离，并不受控制）零部件或把机械装置遗留在比赛场地。因对方机器人的碰撞或其他机器人的直接接触行为导致的脱落除外。

- 若影响比赛进行,违规方将被判违例。两次违规将被判黄牌。

机器人在比赛过程中不符合规范

R21. 机器人尺寸以赛前双方选手及裁判检查时通过的状态为合格的参赛状态。在比赛过程中，机器人的尺寸、重量等参数须符合相关比赛规范；若因非主观因素造成的机器人尺寸超标，包括被对手抛射场地元素击中或因外力改变，导致机器人尺寸超出比赛尺寸限制和机器人状态变形的情况除外。

- 违规方将被判**红牌**。

违规抛射

R22. 机器人不可将不被允许抛射的场地元素从己方场地上抛向对方场地。(如抛射球瓶、机器人零部件、字母方块等将会触犯此规则)。

- 违规方将被判黄牌，如造成对方场地元素的变化，需暂停比赛并且还原场地道具。

违规进入对方区域

R23. 全力一搏阶段之前，机器人地盘的垂直投影面不得以任何形式部分进入对方区域。

- 机器人进入对方区域，须在 3 秒之内返回本方区域，裁判将会进行口头读秒提醒，3 秒之内未返回本方区域，将视为违规，违规方将被判黄牌。

R24. 全力一搏阶段开始，未被允许进入对方区域的机器人地盘的垂直投

影面不得以任何形式部分进入对方区域。

- 机器人进入对方区域，须在 3 秒之内返回本方区域，裁判将会进行口头读秒提醒，3 秒之内未返回本方区域，将视为违规，违规方将被判黄牌。

限制进入对方区域

R25. 全力一搏阶段开始，机器人不得通过限制中央围栏移动，或正面阻止被允许进入本方区域的机器人进入本方区域。

- 如有以上动作，须在 3 秒之内解除该动作，裁判将会进行口头读秒提醒，3 秒之内未停止，将视为违规，违规方将被判黄牌。

进入对方区域违规接触对方道具

R26. 全力一搏阶段开始，被允许进入对方的机器人不得直接、间接接触或通过圆饼击打对方中央资源岛区域的字母方块，以及资源区中的球瓶。

- 违规方将被判罚禁用，并移出场地；裁判将暂停比赛，恢复接触道具。

限制对方机器人移动

R27. 机器人不可阻止对方战队机器人的全方位移动或阻止对方战队机器人接触场地元素。因为机器人部分本体进入对方区域而导致对方战队机器人被别住或者限制，裁判可视情况暂停比赛，警告双方机器人尽快分离。

- 违规方将被判违例，情节恶劣者将被判黄牌。

违规接触

R28. 除强化改装阶段外，参赛队员在比赛过程中不得直接接触道具、场地框架等场地元素及机器人，包括且不限于操作手倚靠围栏、参赛队员推动机器人位置等情况。因小黄球等道具的正常运动飞出场地外发生接触的，不受此规则的约束。

- 违规方将被判违例，若因违规接触对得分或比赛的进行造成影响，违规方将被判黄牌，情节恶劣者裁判有权取消本场比赛资格。

身体进入比赛场地影响比赛进行

R29. 比赛过程中操作团队应保持身体投影在场地之外，以免可能发生的阻挡对方机器人进攻路线等影响比赛进行的情况。强化改装阶段搬运机器人进出场地的动作除外。

- 违规方将被判违例。两次违规将被判黄牌。

违例指导

R30. 在比赛全过程中，除参赛战队成员外任何的相关人员包括但不限于选手的家长或者指导教师均不得通过任何方式进入赛场区并进行任何形式的指导。

- 违规方将被判警告，若拒不改正，违规方将被判违例，并可视情况加大处罚力度，直至取消本场比赛资格。

场外接触

R31. 比赛进行过程中参赛队员不允许与场外人员及观赛人员有任何接触，包括但不限于零件、蓝牙手柄的传递。

- 违规方将被判违例，二次违规将被取消本场比赛资格。

5.3 改装规则

对于严重违反此规则的行为，裁判有权对参赛队做出取消本场比赛资格的处罚。

机器人未进入启动区

R32. 手动控制阶段结束时，机器人需在启动区内（部分或完全进入）方可取出机器人进行强化改装。机器人未进入启动区，强化改装阶段内将不被允许进行任何操作。

- 强行对未进入启动区的机器人进行改装，违规方将被判红牌，该机器人被禁用。

未在指定位置进行改装

R33. 只有在机器人投影面离开场地之后，即移出场地后才可以开始改装。即不能在机器人抬离地面，悬空于场地上方的情况下直接开始改装；

- 违规方将被判违例。

改变场地元素状态

R34. 选手在移出机器人时，不可触碰与机器人未接触的得分道具或改变场地得分道具状态。

- 违规方将被判违例，若改变场地元素为违规方带来比赛优势，裁判应判无效得分，并尽量恢复场地原有状态。

R35. 选手在移出机器人时，机器人不可携带除圆盘外的其他得分道具，其他得分道具应就近放入场地内。

- 违规方将被判违例。

强化改装结束时未进入启动区

R36. 机器人应在强化改装阶段结束前放入本方场地启动区内。

- 违规方机器人将被判禁用。

改装后机器人与检录状态不符

R37. 强化改装阶段后的机器人应符合比赛规则要求。

- 违规方将被判禁用。

规则更新说明

本规则可能存在任务得分或细节描述等方面的更新，请持续关注。

比赛现场采用最终版规则执裁。